

KARTA WYROBU

grupa wyrobów 13:

SKRZYŃKA PANELOWA model SP1-WNd oraz SP3-WNd montowana podtynkowo

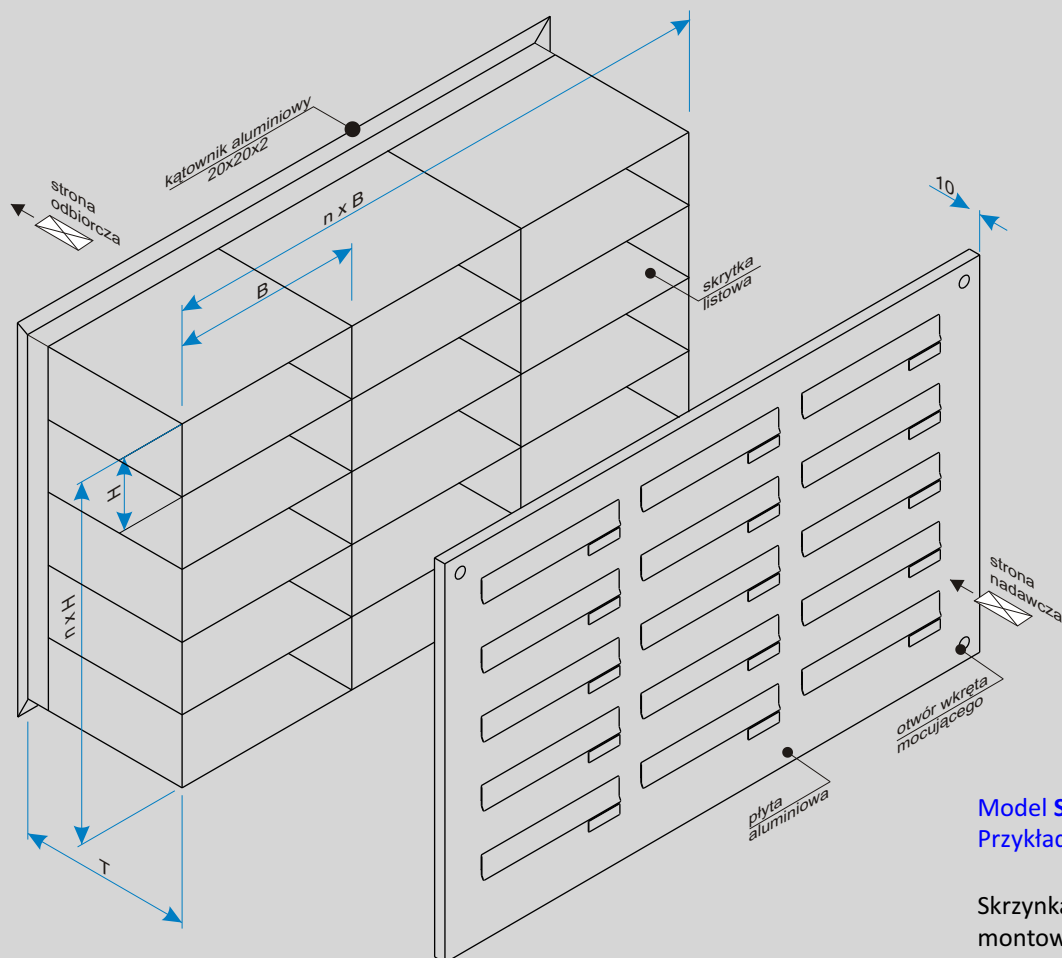
zestaw przelotowy

model SP1-WNd-B-1137-3x7



model SP3-WNd-B-1137-1x11



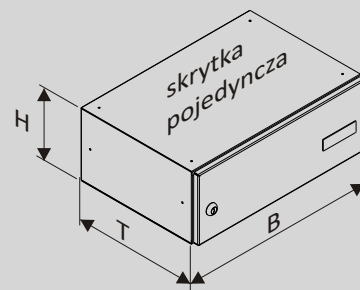
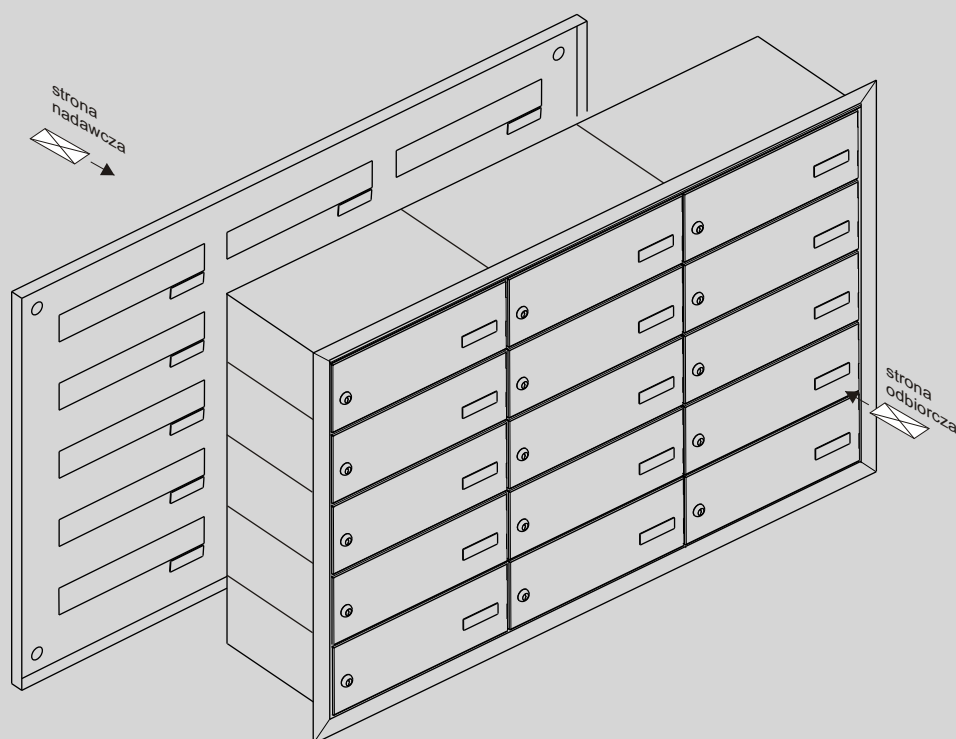


Model SP2-WNd-3x5
Przykładowy zestaw 15 paneli listowych

Skrzynka przerzutowa
montowana podtynkowo

Sposób ustalania gabarytu zestawu 15-skrzytkowego

dla ilości kolumn skrzytek $n = 3$
i ilości rzędów skrzytek $n = 5$
wersji wymiarowej "B"
gabaryt zestawu wynosi:
- szerokość: $3 * 260 = 780$ mm
- wysokość: $5 * 110 = 550$ mm
- głębokość: 370 mm



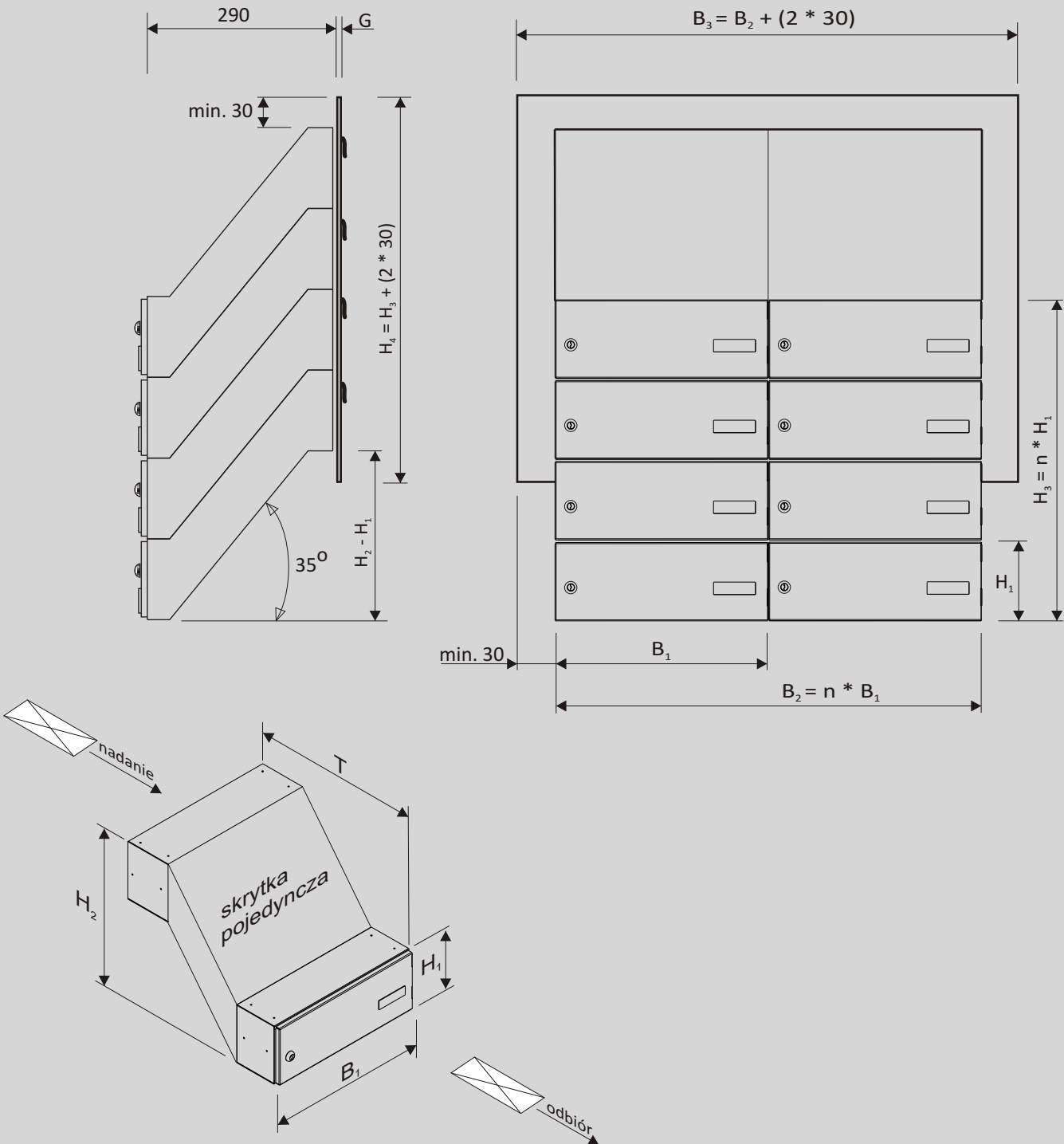
Wersje wymiarowe
 $B = 370$; $H = 110$; $T = 260$
 $B = 260$; $H = 110$; $T = 370$

n - ilość skrzytek w pionie lub poziomie

KARTA WYROBU

grupa wyrobów 13:

SKRZYŃKA PANELOWA modele SP3-WNd montowana
w otworze muru; zestaw przelotowy



Wersje wymiarowe

$B_1 = 290$; $H_1 = 110$; $H_2 = 267$; $T = 290$

$G = 3$ mm dla zestawów montowanych w otworze muru

$G = 24$ mm dla zestawów montowanych w profilu drzwiowym